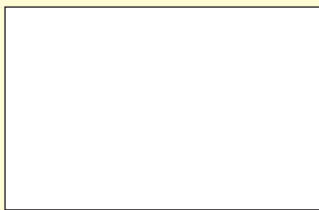


Dieses Datenblatt unterstützt Sie bei der Erstellung Ihrer Druckdatei.

Vorderseite

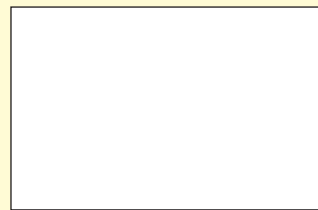


Querformat

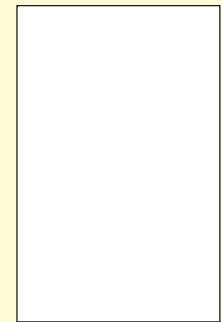


Hochformat

Rückseite

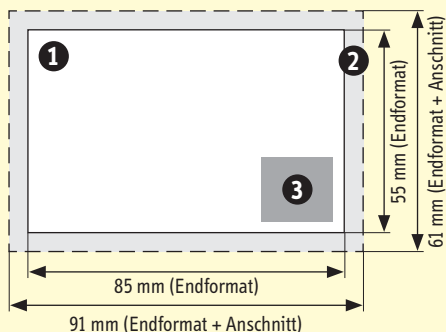


Querformat



Hochformat

Vorderseite

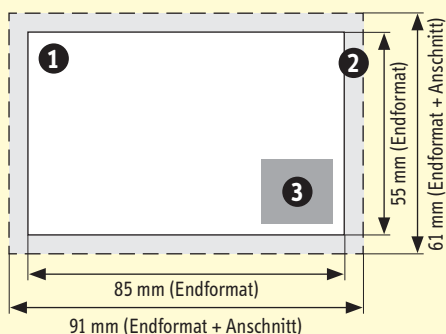


❶ **Endformat** des Druckobjektes ist **85 x 55 mm** (nachdem es an allen Seiten beschnitten wurde).

❷ **Endformat + Anschnitt:**
Das Dokument muss in **91 x 61 mm** angelegt werden. Bilder, Linien oder Flächen, die angeschnitten werden sollen, müssen **3 mm** über das **Endformat** hinausgehen.

❸ **Hinweis:**
Objekte die nicht angeschnitten werden sollen, **2-3 mm** vom Endformat entfernt positionieren.

Rückseite



❶ **Endformat** des Druckobjektes ist **85 x 55 mm** (nachdem es an allen Seiten beschnitten wurde).

❷ **Endformat + Anschnitt:**
Das Dokument muss in **91 x 61 mm** angelegt werden. Bilder, Linien oder Flächen, die angeschnitten werden sollen, müssen **3 mm** über das **Endformat** hinausgehen.

❸ **Hinweis:**
Objekte die nicht angeschnitten werden sollen, **2-3 mm** vom Endformat entfernt positionieren.

Allgemeine Informationen über Druckdaten

Datenformate

Druckdaten sollten am besten als PDF-Datei mit unserer „Druckhaus Kay-Joboption“ oder im PDF/X-3-Format übergeben werden. Unsere „Joboption“ für den Acrobat Distiller können Sie im Downloadbereich unserer Homepage herunterladen. Möglich sind auch TIF-, EPS- oder JPG-Dateien. Verwenden Sie bitte keine Farbprofile in Ihren Bildern und Layoutdateien, in unserem Workflow werden Profile verwendet, die optimal auf unsere Druckmaschinen abgestimmt sind.

Sie können uns auch offene Daten schicken, diese können wir weiterverarbeiten, allerdings müssen dann alle Schriften und Verknüpfungen mitgeschickt werden. Dabei ist es vorteilhaft, wenn alle Schriften in Kurven oder Pfade konvertiert werden. Folgende Programme können Sie verwenden (Mac + PC): Adobe InDesign, QuarkXPress, Adobe Illustrator, Macromedia Freehand, Adobe Photoshop, Corel Draw.

Zur Erstellung von PDF-Dateien verwenden Sie möglichst nur den Adobe Acrobat Distiller. Aus einigen Programmen können zwar schon

PDF-Daten exportiert werden, der bessere Weg ist aber über den Distiller. Vor der Übertragung der PDF's überprüfen Sie Ihre Daten noch einmal genau im Adobe Acrobat. Dort kann die PDF/X-3-Kompatibilität geprüft werden. Alle Daten, die diese Prüfung ohne Fehler bestanden haben, können problemlos gedruckt werden. Häufige Fehler sind z.B. eine nicht entsprechend hohe Auflösung oder ein falscher Farbraum. Beim Erstellen sollten Sie auch darauf achten, dass Schriften eingebettet bzw. in Kurven (Pfade) umgewandelt sind.

Falls Daten ohne Beschnittzugabe im Endformat übermittelt werden, wird ein weißer Rand angefügt. Unter Umständen bleibt es uns überlassen, Ihre übermittelten Daten um 1 mm zu vergrößern (um das Entstehen weißer Blitzer zu vermeiden) bzw. Ihre Daten um 1 mm zu verkleinern (um zu gewährleisten, dass nichts Inhaltliches angeschnitten wird). Mehrseitige Dokumente bitte nicht als Montagefläche, sondern als Einzelseiten in der richtigen Reihenfolge komplett in einer Datei schicken. Das Ausschneiden übernimmt unsere Software.

Anschnitt und Abstände

Legen Sie Ihr Dokument mit 3 mm Anschnitt an allen vier Seiten an (Objekte auf der Seite, die bis an die Papierkante reichen, müssen diese

um 3 mm überlappen). Objekte die nicht angeschnitten werden sollen, bitte mindestens 2-3 mm vom Endformat entfernt positionieren.

CMYK oder RGB?

Druckdaten für vierfarbige Druckerzeugnisse (z.B. mit farbigen Bildern) müssen grundsätzlich im CMYK-Farbmodus angelegt sein. Wenn Ihr Dokument im RGB-Farbmodus angelegt ist, wird es in unserem Workflow automatisch nach einem festgelegten Profil in CMYK umgewandelt. Wir übernehmen keine Haftung für die Farbdarstellung nach der Umwandlung. Um die von Ihnen angelegten Farben beurteilen zu können sind Farbmusterbücher hilfreich. Gegen einen geringen Aufpreis erhal-

ten Sie auf Wunsch von uns farbverbindliche Digitalproofs zur Farbabstimmung. Die Bildschirmdarstellung der Farben weicht zum Teil erheblich von den Farbwerten Ihrer Datei und somit auch vom Druckergebnis ab. Dies ist abhängig von Ihrer Monitorkalibrierung und den benutzten Programmen bzw. deren Darstellungsparametern. Die gesamte Farbdeckung sollte 320 % nicht übersteigen (C + M + Y + K).

Sonderfarben

Ein-, zwei- oder dreifarbige Druckerzeugnisse werden in der Regel in Sonderfarben gedruckt. Die Farben (z.B. HKS-oder Metallic-Farben) bitte als Volltonfarben anlegen und mit dem genauen Farbnamen

(z.B. HKS 3) benennen. Bitte achten Sie darauf, dass einzelne Farben nicht in unterschiedlicher Schreibweise mehrmals im Dokument vorkommen.

Bilder

Farb- und Schwarz/Weiß-Bilder benötigen eine Auflösung von 300 dpi und zwar in der Größe, in der sie gedruckt werden sollen. Strichgrafiken sollten mindestens 800 dpi, idealerweise 1.200 dpi haben. Wichtig ist, dass Sie Ihre Bilder nicht interpolieren (hochrechnen).

Internetbilder haben normalerweise eine Auflösung von 72 dpi oder 96 dpi. Sie sind zum Druck nicht geeignet, auch nicht wenn sie auf 300 dpi hochgerechnet werden. Bei Bildern mit einem Beschneidungspfad sollte eine Kurvenannäherung von 0,5 Pixel eingestellt sein.

Linien

Linien nicht dünner als 0,08 mm oder 0,25 pt anlegen. Negative Linien mindestens 0,17 mm bzw. 0,5 pt.

Datencheck

Die einmalige Kontrolle Ihrer Daten führen wir bei Auftragsannahme kostenlos für Sie durch. Z.B. prüfen wir Ihre Daten auf Auflösung (dpi-Zahl), Anschnitt und Farbmodus. Wenn wir Fehler entdecken und nicht selbst korrigieren können, werden wir Sie informieren. Leider können wir keine Garantie für Rechtschreib- und Satzfehler oder Farbwieder-

gabe geben. Außerdem von der Prüfung ausgenommen sind spezielle Einstellungen, wie z.B. Transparenzen, Linienstärken, Farbsättigung und Rastereinstellungen sowie korrekter Stand von Falz- oder Perforationslinien.

Urheberrecht

Stellen Sie sicher, dass Sie im Besitz der Vervielfältigungs-, Reproduktions- bzw. Lizenzrechte der übersandten Daten sind. Ist dies nicht der Fall, können Urheberrechte verletzt und Schadensansprüche der Besitzer geltend gemacht werden. Solche Urheberrechte betreffen z.B. Logos,

Bilder oder Schriften und teilweise entsprechende Slogans. Verwenden Sie keine Logos, für die Sie keine Rechte haben oder andere geschützte Marken in Ihren Druckdaten. Bilder aus dem Internet sind ebenfalls urheberrechtlich geschützt.

Alle Fachbegriffe finden Sie auf unserer Homepage im „Lexikay“.